

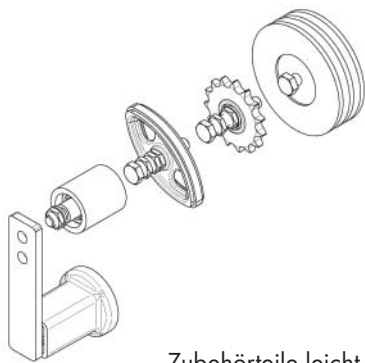
⚠️ WARNUNG

- Lesen und befolgen Sie alle Anweisungen sorgfältig.
- Trennen Sie die Stromversorgung und ziehen Sie den Stecker aus bevor Sie mit der Installation oder der Wartung beginnen.
- Vermeiden Sie den Kontakt mit rotierenden Teilen.
- Betreiben Sie das Gerät nicht ohne Schutzvorrichtungen. Herumfliegende Teile können zu schweren Verletzungen oder zum Tod führen.

⚠️ VORSICHT

- Es sollten regelmässig Inspektionen durchgeführt werden.
- Fehlende Wartungen können zu vorzeitigem Produktausfall und zu Verletzungen führen.
- Alle Arbeiten sollten von qualifiziertem Personal durchgeführt werden und den lokalen und nationalen Sicherheitsvorschriften entsprechen.

1. Installation Zubehör

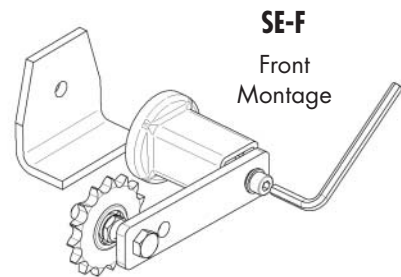


Zubehörteile leicht anziehen

2. Montage Spannelemente



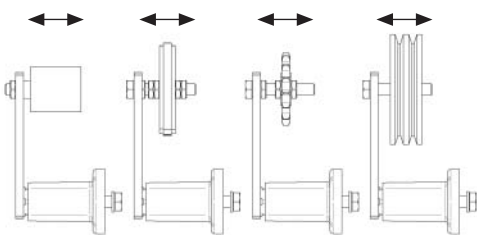
SE
Standard
Montage



SE-F
Front
Montage

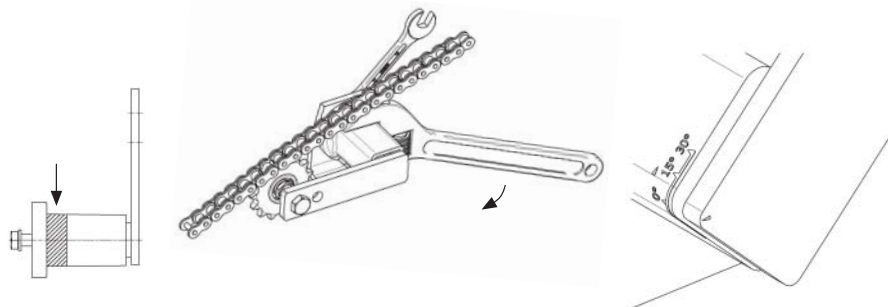
Zentralschraube leicht anziehen

3. Ausrichtung Zubehör



Zubehörteile ausrichten und anziehen

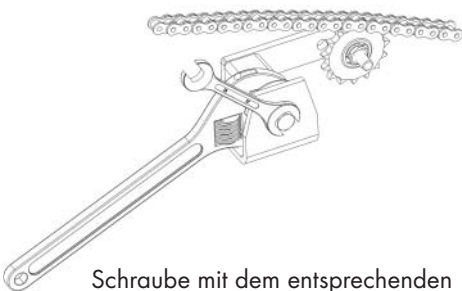
4. Spannen



Schlüssel nahe dem Flanschboden positionieren und Gehäuse drehen

Spannwinkel von max. 30° verwenden, ideal 15°-25°

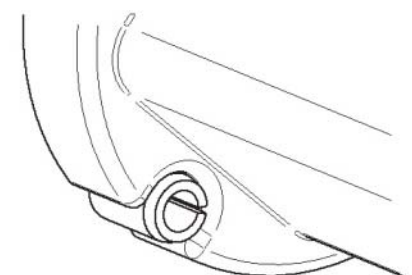
5. Anziehen



Schraube mit dem entsprechenden Anziehmoment M_A festziehen

Max. zulässiges Anzugsmoment der Schraube			
Typ	Schraube	Klasse	Drehmoment
SE 11	M 6	8.8	10 Nm / 7.4 lb ft
SE 15	M 8	8.8	25 Nm / 18.4 lb ft
SE-F 15	M 6	12.9	17 Nm / 12.5 lb ft
SE 18	M 10	8.8	49 Nm / 36.1 lb ft
SE-F 18	M 8	12.9	41 Nm / 30.2 lb ft
SE 27	M 12	8.8	86 Nm / 63.4 lb ft
SE-F / SE-FE 27	M 10	12.9	83 Nm / 61.2 lb ft
SE 38	M 16	8.8	210 Nm / 154.9 lb ft
SE-F / SE-FE 38	M 12	12.9	145 Nm / 106.9 lb ft
SE 45	M 20	8.8	410 Nm / 302.4 lb ft
SE-F 45	M 16	12.9	355 Nm / 261.8 lb ft
SE 50	M 24	8.8	750 Nm / 553.2 lb ft
SE-F 50	M 20	12.9	690 Nm / 508.9 lb ft

Positionierungskerbe



Falls erforderlich, verwenden z. B. eines Rollenstifts